

Die doppelte Öko- Lüge

und wie das anders inkl. Krisenvorsorge auch geht

Von Mag. Christian Vartian

am 29.9.2010

In den Medien verstärken sich derzeit sowohl Forderungen nach (weiterem) ökologischen Energieumbau, zuletzt von der Deutschen SPD und den Grünen vorgetragen und gleichzeitig wird von Seiten der ökonomischen Vernunft die erhebliche Kostenbelastung für den Stromkunden, welche durch teilweise sehr hohe Einspeisetarife für Ökostrom hervorgerufen wird, als unerträglich betrachtet.

Ein Anlaß, dem Thema einmal auf den Grund zu gehen und dazu Wissen aus einer **ehemaligen** Funktion:

Mgr. Christian Vartian <i>Member of the Supervisory board</i>	PRAHA Ke Spálenec 8/210 143 00 Praha 4 - Točná Czech Republic
	Tel.: (+420) 241 911 179 GSM: (+420) 602 314 993 Fax: (+420) 241 910 923 e-mail: c.vartian@quick.cz
<hr/>	
	
Mag. Christian Vartian <i>Repräsentant</i>	
Verbundplan GmbH Ke Spálenec 8/210, 143 00 Praha 4 – Točná, Tschechische Republik Tel.: +420 241 911 179, GSM: +420 602 314 993 Fax: +420 241 910 923, e-mail: cvartian@quick.cz www.verbundplan.com	

zu verwenden.

1) Erzeugung elektrischer Energie in voll erneuerbarer Form

1.1.) Wir müssen uns zuerst vergegenwärtigen, daß die derzeit von der Politik verbreitet forcierte Photovoltaik mit Stromeinspeisetarifen zwischen europaweit 35 bis über 50 Cent/ kWh so rund das SECHSFACHE des Stromeinspeisetarifes für Windkraft beträgt, der um die 7 Cent/ kWh liegt. Beide der vorgenannten Energieformen erzeugen keine auch nur halbwegs konstante Netzeinspeiseleistung, was starke Netz- und Transformatorerfordernisse zu ihrem Anschluß hervorruft.

Zwischen zwei also nicht konstant Strom liefernden, erneuerbaren Energieträgern wird derzeit also der um das SECHSFACHE teurere gepuscht, während die Windkraft wegen „Landschaftverschandelung“ ins Hintertreffen gerät. Dazu kommt noch, daß Windkraftanlagen führend ein Deutsches Produkt von der Wertschöpfung her sind, während photovoltaische Kollektoren zunehmend aus China importiert werden.

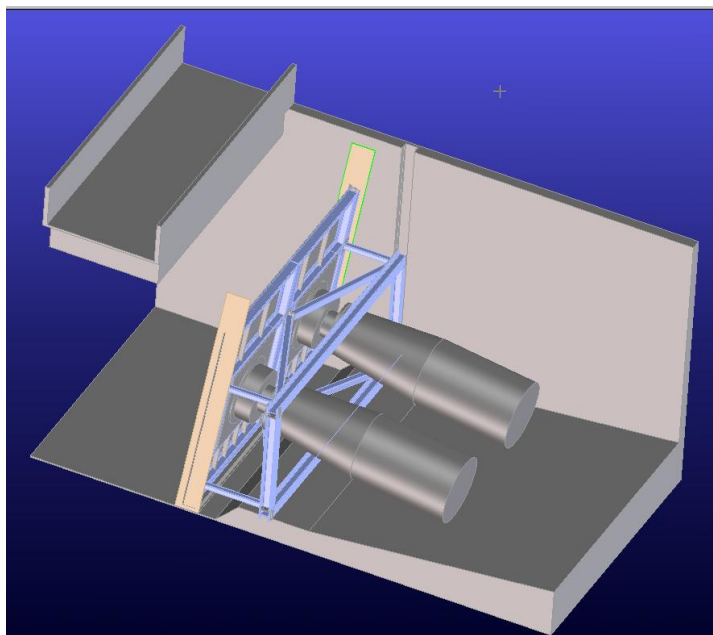
Halten wir also zunächst fest, daß zwischen zwei nicht konstant Strom liefernden, erneuerbaren Energieträgern derjenige mit weniger europäischer Wertschöpfung und den SECHSFACH höheren Kosten derzeit „in“ ist. Nach einem „Ökothema“ klingt das nicht, eher nach Lobbyismus und Fehlentscheidungen wegen „Landschaftsschutz“. Sind Kollektorwiesen denn hübscher?

1.2.) Wesentlich billiger und nahe am Bandstrompreis (in AT diesen definierend) ist natürlich die Wasserkraft in großtechnischer Form. Deren Ausbau ist weitgehend abgeschlossen und wird, wo noch Potenziale bestünden, aus Fisch- und Landschaftsschutzgründen oft verunmöglicht. Kleine Wasserkraftwerke, für welche mehr Ausbaupotenzial bestünde und deren Strom immer noch billiger als Windkraft wäre (somit vertretbar teurer als Strom aus großtechnischer nichtökologischer Erzeugung) werden völlig unzureichend gefördert.

Neue Technologien dazu werden fast gänzlich ignoriert. Hier eine Kurzauswahl als Vorstellung:

a) Die hydraulische Kupplung (Quelle FEDtech)

Ein mit solcher Kupplung ausgerüstetes Testkraftwerk steht im Marchfeldkanal in Niederösterreich. Hier die technische Beschreibung:



„Als Alternative zu herkömmlichen Kraftwerksvarianten bietet sich eine neu entwickelte und patentierte Kraftübertragung zwischen Turbinen und Generatoren an. Ähnlich wie beim Hydromatrixkonzept wird der vorhandene Volumenstrom auf mehrere kleine Turbinen aufgeteilt. Im Gegensatz zur Hydromatrix ist nicht jeder Turbine direkt mit einem Generator gekoppelt, sondern hebt die vom Laufrad dem Triebwasser entzogene Energie mittels einer auf der selben Welle angeflanschten Pumpe (oder Verdichter) auf eine höheres Druckniveau. Die auf dem Fluid übertragene Energie wird in einem oder mehreren Hydromotoren auf einen Generator übertragen, der den elektrischen Strom erzeugt.“

Die Trennung von Turbinen und Generatoren verspricht mehrere Vorteile:

- Freie Wahl der Drehzahl der Turbinen und der Generatoren. Dadurch ist auch eine einfache Drehzahlregelung der Turbinen möglich, die mit einem Schaufelprofil einen guten Wirkungsgrad über großen Einsatzbereich verspricht.
- Mehrere einfach aufgebaute Turbinen-Pumpeneinheiten arbeiten mit einem Generator zusammen, der sich abseits des Triebwassers befinden kann. Der Kostenanteil der elektrischen Ausrüstung an den elektro-mechanischen und stahlwasserbaulichen Anlagen eines Hydromatrixkraftwerkes beträgt mehr als 50 %. Gelingt es die Anzahl der Generatoren und der nachgeschalteten Teile zu verringern, werden auch die Kosten entsprechend reduziert.
- Da sich der Generator und die anderen empfindlichen Teile nicht unter Wasser befinden, und hochwassersicher abseits des Flusses untergebracht sind, entfallen aufwendige Dichtungsmaßnahmen gänzlich.

- Da die Dimensionen des Generators nicht durch strömungstechnische und andere Erfordernisse eingeschränkt ist, kann er gänzlich nach den Erfordernissen des Netzes ausgelegt werden (Großes Massenträgheitsmoment des Generators für die Stabilität des Netzes, speziell für Inselbetrieb für die Elektrifizierung abgelegener Gebiete – Entwicklungsländer).
- Da die Turbinen-Pumpeneinheit über eine „Hydraulische Kupplung“ mit dem (die) Generator(en) verbunden sind, können sie leicht standardisiert werden, weil die Anpassung an die örtlichen Gegebenheiten über die Auslegung des Hydromotors und des Generators erfolgt.
- Auf dem Markt gibt es eine Vielzahl verschiedener Pumpen, die mit geringem Aufwand für die Einsatz angepaßt werden kann. Als Fluid im Kreislauf kommen sowohl Wasser, umweltverträgliche Hydrauliköle als auch Luft in Frage. Dadurch ist keine Umweltverschmutzung auch im Störfall zu erwarten.

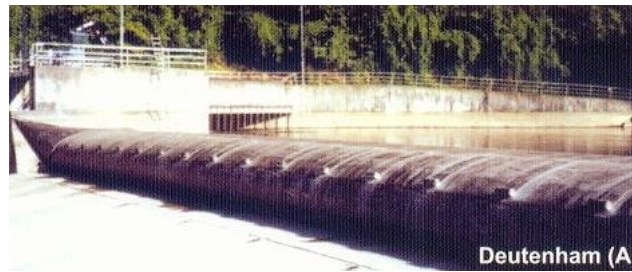
Als Nachteil ist der gegenüber herkömmlichen Wasserkraftprojekten um etwa 10-15% verringerte Wirkungsgrad anzusehen, welcher jedoch durch eine Kostenreduktion um etwa 50% mehr als kompensiert wird. Dies bedeutet verringerte Kosten pro erzeugter kWh.“

Mit Hilfe der hydraulischen Kupplung ließen sich viele kleine neue Wasserkraftwerke errichten. Bloß genau das bleibt unbekannt. Förderungen gäbe es vereinzelt sogar. Der so erzeugte Strom kommt verlässlich und – abgesehen von Schwankungen des Wasserstandes wie bei allen Wasserkraftwerken- mit geringer Saisonbandbreite zu geringen Kosten ins Netz.

b) Gummiaufsatzwehre (Quelle: Rubena):

Bestehende kleinere Wasserkraftwerke lassen sich wo havariert preiswert wieder in Gang setzen bzw. sehr viele kleinere Wasserkraftwerke in der Leistung verstärken und dies ohne immense Investitionen. Hier funktionierende, installierte Beispiele:



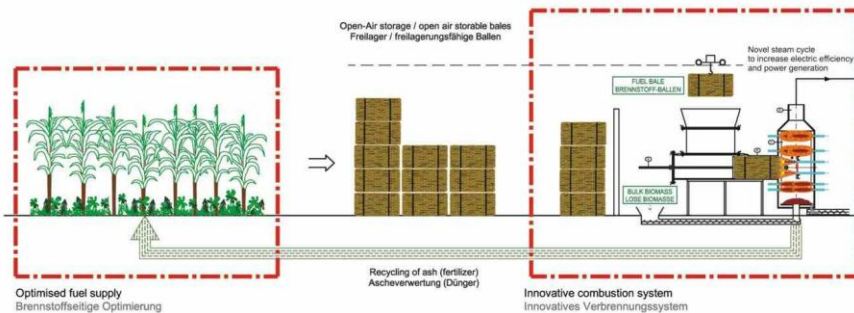


Das Produkt und seine Anpassung & Montage sind abermals rein europäische Wertschöpfung.

1.3.) Müllverbrennung unter Stromgewinnung:

Die Verbrennung unter Einbau von Dampfturbinen und Stromerzeugung von Hausmüll funktioniert, wurde stark ausgebaut, ein lückenloser Ausbau wurde aber bisher versäumt.

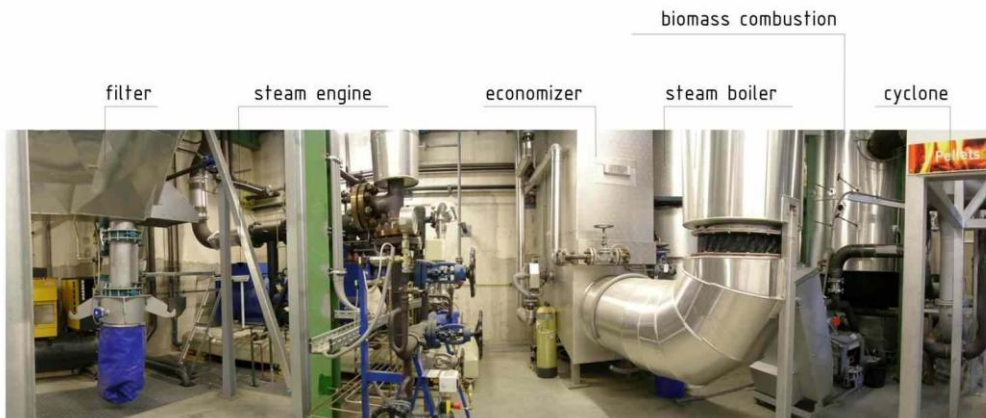
Bei Bioabfällen besteht ein hoher Rückstand. Hier sehen Sie einen Anlagentyp (dünnwandiger Ofen), mit welchem DIREKT ohne aufwendige Zwischenvergasung Pflanzenreste, Mais, Ölsaatenreste nach Auspressung, Stroh, Gras etc. in Ballenform verbrannt und dabei verstromt werden kann (Quelle: Greenpower/ FEDtech):



CHP plants with energy combustor for bulk and baled biomass or other vegetable remainders

EU-Project Acronym: SCALA
SCALable RES & RUE integration in urban communities
Green energy generating plant

EU-Project Acronym: NESSIE
NEw Small Scale Innovative Energy biomass combustor



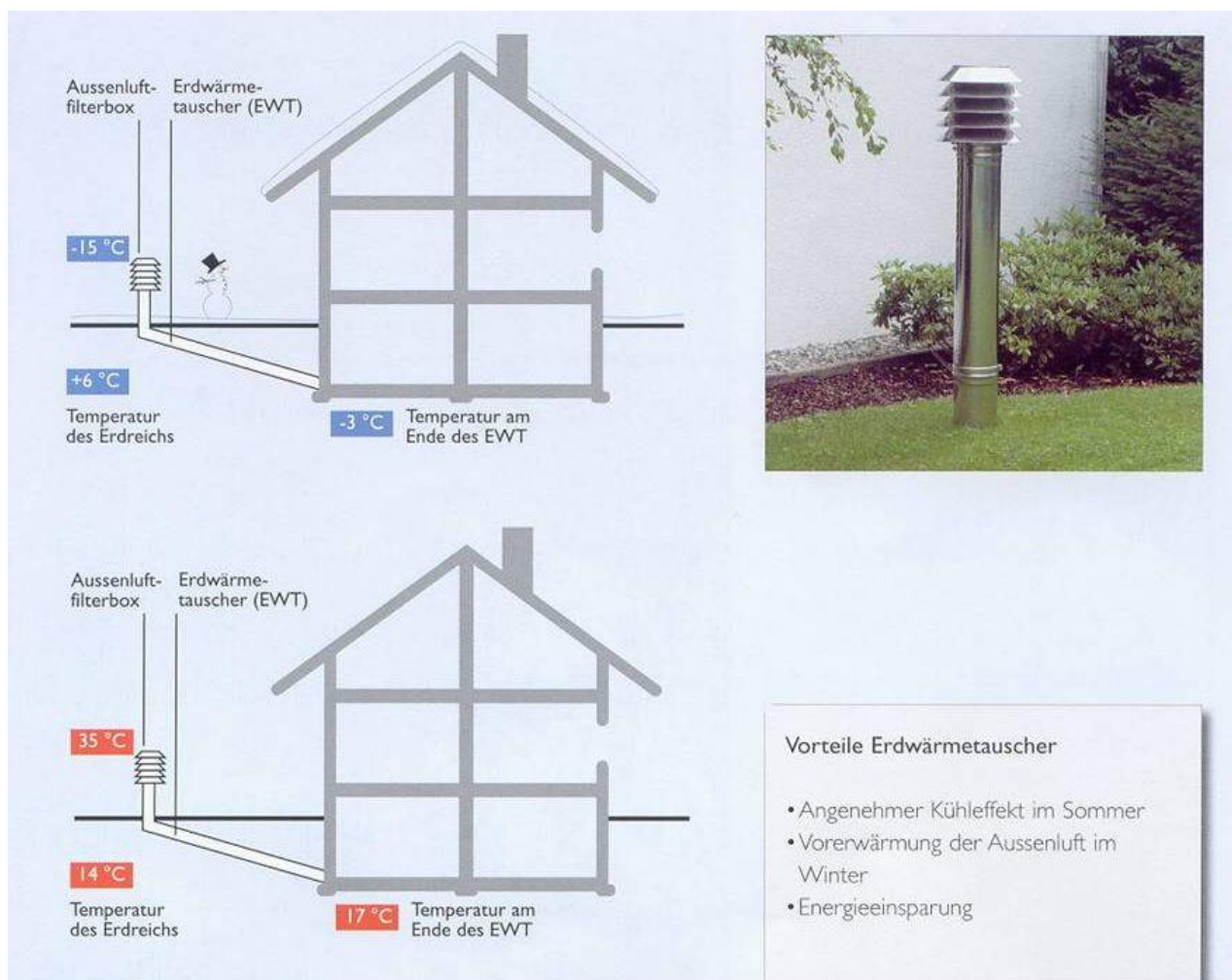
Eine solche Anlage braucht zwar in etwa 16 Cent/ kWh, das aber eben nur unter der Bedingung, daß ihre Abfallentsorgung nicht durch Entsorgungsbeitrag honoriert wird. Selbst 16 Cent sind EIN DRITTEL der Kosten für Solarstrom und die Nichthonorierung der ansonsten deponierungspflichtigen Biomüllentsorgung liegt nur an politischen Regeln. Und der Biomüll fällt sowieso an!

2) Gebäudeenergie in voll erneuerbarer Form

Über Niedrigenergiehäuser, Passivhäuser und Wärmedämmung ist genug teilweise Unsinniges geschrieben worden, daher zu den Gebäuden selbst nur ganz kurz:

Häuser, die aufgrund einer sonnenorientierten Architektur entworfen sind, funktionieren selbstverständlich schon. Sie sehen eben stark asymmetrisch aus. Passivhäuser funktionieren auch, aber nur dann, wenn sie ganz richtig gespeist werden, Wasser-Wärmepumpen alleine reichen nicht.

Hier ein Beispiel für ein Erdwärmeregister, das die primäre Frischluft ansaugt, vorwärmt und dann in einen Abluftwärmetauscher schickt und erst dann in eine Luft- Luft-Wärmepumpe (Quelle: Alphatec):



Die technische „Arbeit“ wird dadurch zuerst reduziert, die Wärmepumpe muß daher weniger leisten (und saugt bedeutend weniger Strom). In fast allen Ländern Europas spart man sich durch die Gratiskühlwirkung den Kältekompressor für die Klimaanlage (mit enormem Stromverbrauch) gleich ganz, in Betrieb und Anschaffung. Richtig berechnet kosten diese Systeme daher fast gar nichts, weil etliches Anderes komplett wegfällt, was man sonst

bezahlt hätte. In die Ansauganlage kann man übrigens Filter einbauen, die z.B. einer Gaswolke stand halten. Der sinnvolle und realistische Teil eines Bunkers kommt damit gratis mit.

Verbreitung: gering, denn es werden allen Ernstens sündteure photovoltaische Solarzellenfenster statt dessen viel höher gefördert und vor allem beworben.

Hat nun Solar wirtschaftlich im Gebäude etwas Sinnhaftes?

Aber natürlich und zwar die alte PHOTOTHERMIK in preiswerter neuer Form und zwar zur Heizungsunterstützung. Hier ein Beispiel: (Quelle: Hersteller/ Importeur)



Wir reden hier von günstiger Technologie, die wirtschaftlich Sinn macht und neben ökologischer Wirkung vor allem massiv Betriebskosten spart. Hinzu kommt eine starke Autarkiewirkung, die zur individuellen Krisenvorsorge wie auch zum volkswirtschaftlichen Nutzen von energieimportierenden Ländern extrem sinnvoll ist. Insbesondere bei Währungskrisen zählt jede Energieinheit, die man nicht importieren muß und preissinnvoll zu Hause erzeugt.

3) Erweiterte biologische Krisenvorsorge Wasser

Swimmingpools sind teuer und voller Chemie, sie zu beheizen kostet dazu noch Energie. Wasserbunker für Krisenvorsorge sind kompliziert und schwer. Die in Mode kommenden Biotope mit Zier- Oberwasserbepflanzung locken Insekten an, aber heizen wenigstens durch die Regenerationsflachwasserbereiche von selber und gratis.

Auch hier schlägt man alle Fliegen (auch die ökonomische) am besten mit einer Klappe und greift zum Biobadeteich mit Unterwasserpflanzenreinigung- im Prinzip ist das eine Art Alge, die da wirklich reinigt, statt ziert und Mücken anlockt. Ist zudem deutlich billiger. (Quelle: Biotop)



Der Trinkwasserspeicher kommt somit gratis mit dem Badevergnügen mit und es heizt sich selbst und gratis.

Bei einer Anordnung von z. B. 10 Stk. Sinnvoll ökologisch errichteten Häusern rund um einen Badeteich und Umzäunung der gated Area ist somit zu billigen Kosten umfassende und FUNKTIONIERENDE Krisenvorsorge gegeben.

Wir haben damit Erfahrung, wer sich für echte ökologisch- krisenfeste Projekte interessiert, kann uns gerne zu Rate ziehen.

Im Fazit kann man anmerken, daß sowohl pauschale Ökologieforderungen ohne Rücksichtnahme auf die Kosten völlig falsch sind, die pauschale Zurückweisung von grüner Energie aber mindestens ganz genauso falsch ist. Es ist eine doppelte Lüge.

Die grüne Sackgasse hat vor allem damit begonnen, daß aus angeblichen Landschaftsschutzgründen die preiswerten Ökoenergien zu Gunsten der total überbeuerten (in Zentralafrika oder Zentralamerika oder Kalifornien aber sehr sinnvollen wie Photovoltaik) zurückgedrängt wurden und somit das grüne Anliegen Landschaftsschutz das grüne Kernanliegen ökologisch nachhaltige Energieerzeugung zuverlässig zu ruinieren begann. Hinzu kam der Ausfall der sinnvoll errichtbaren Ökostromkapazität mit der Folge von Gasimporten für Gaskraftwerke (Importabhängigkeit und Devisenausgabe). Es wird wohl zumindest jedem Österreicher- ich bin einer und kenne die Geschichte daher gut- aufgefallen sein, daß zwischen dem erklärbaren grünen Protest gegen die Atomkraft und der grünen Ablehnung weiterer Wasserkraftwerke in der Ökologiebewegung mächtig etwas entgleist ist. Die EU ist nur auf den falsch lackierten Zug aufgesprungen.

Wie bei allem derzeit gibt es aber eben das Richtige auch:
Die hier beschriebene grüne Energie statt Photovoltaik zu Horroreinspreisen;
Den ECU statt dem EUR;
Die Europäische Gemeinschaft statt der Europäischen Union.

Man muß nur wollen.

Und vieles (vgl. hier unter 2, 3) kann man auch sofort und selbst machen, es gibt auch unbeworbene, ignorierte Fördermittel dafür.

Das hier Geschriebene ist keinerlei Veranlagungsempfehlung und es wird jede Haftung ausgeschlossen.

Den Autor kann man unter suppo.intelli@gmail.com erreichen. Er betreibt eine Land- Banking Company und eine Investment- Banking- Boutique (mit physical Commodity Management)